

DS4000 REGENWATERPUT 4000L PREMIUM

ART 6922

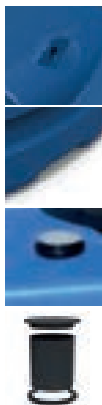
AFMETINGEN (CM)	GEWICHT (KG)	VOLUME (L)	Ø IN- EN UITGANG (MM)	Ø TOEGANG (MM)	MATERIAAL	PLAATSING
230x180x145	140	4000	Ø 125	Ø 600	PE (POLYETHYLEEN)	ONDERGRONDS

VOORDELEN

- Cilindrische kunststof tank voor de ondergrondse opslag van regenwater.
- Duurzaam en ongevoelig voor corrosie
- Vuil krijgt geen vaste houvast door de gladde binnenwanden

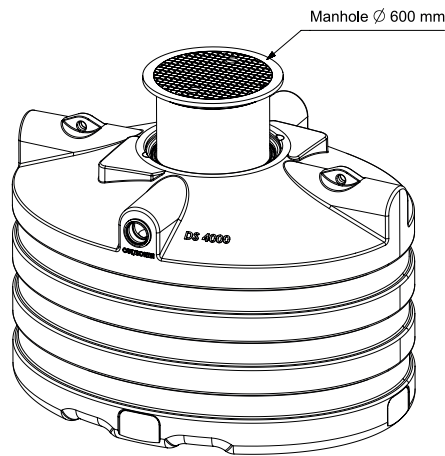
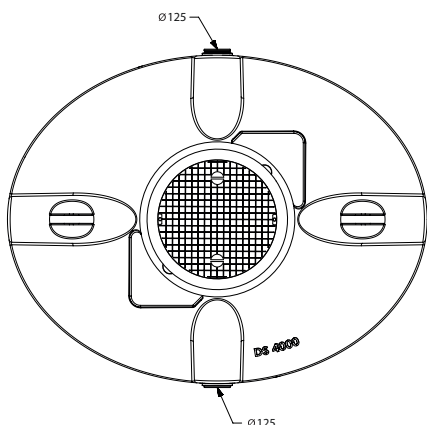
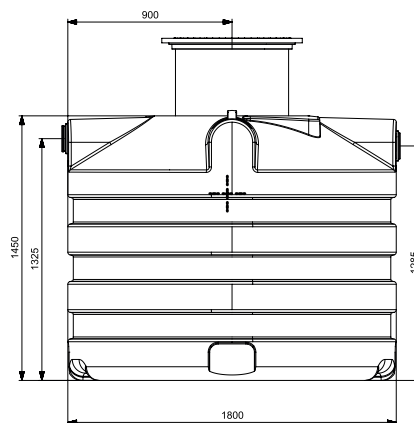
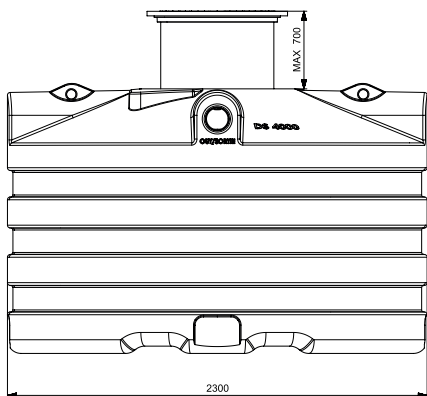
STANDAARDUITRUSTING

- Hijsogen om de tank makkelijk te plaatsen
- Heftrucksleuven
- Extra aansluitpunt voor een aanzuigdarm van uw regenwaterrecuperatiesysteem
- Telescopische schacht tot 70 cm inclusief deksel (tot 200kg) DIN 1989 met rubberen ds dichting. Waterdichte overgang van tank naar schacht!



GEBRUIK

- Kan zowel als regenwaterput of als septische put gebruikt worden.
- De tanks zijn niet geschikt voor gebruik als pompputbehuizing. (Een pompput is een systeem waarbij de tank continue leeg getrokken wordt om het water af te voeren naar een hoger gelegen afvoerpunt. In dergelijk geval is de tank quasi permanent leeg.)



DS4000 REGENWATERPUT 4000L PREMIUM ART 6922

AANSLUITINGEN GELAST

- Er kan een aansluiting in PE gelast worden op de tanks om deze te koppelen.

CODE	REF
5262	AANSLUITING - KOPPELING ø110
5696	AANSLUITING - KOPPELING ø125
5697	AANSLUITING - KOPPELING ø160
5698	AANSLUITING - KOPPELING ø200



EXTRA OPHOGING 50CM

- extra ophoging 50 cm in combinatie met de standaard schacht van 70cm om een totaal van 120 cm te bereiken.

CODE	REF
1285	REDUCTIE CONUS DS ø800/ø600 50CM



INGEBOUWDE REGENWATERFILTER

- Er kan een regenwaterfilter ingebouwd worden in deze tanks.

CODE	REF
6818	LINEAR VORTEX ø110 IT
5384	COMPACT ø110 IT
6172	INTEGRAL ø110 IT



DEKSEL VOOR VERKEERSBELASTING

- Er kan een deksel voor verkeersbelasting van personenwagens (tot 600 kg) meegeleverd worden.

CODE	REF
6135	DEKSEL VOOR VERKEERSBELASTING ø630 (TOT 600KG)



GEDAZYME RAINWATER

- Biologische regenwater behandeling zuivert regenwater en stopt geuren

CODE	REF
7780	GEDAZYME RAINWATER



REGENWATERRECUPERATIEPAKKET TUIN

CODE	REF
7080	DS REGENWATER RECUPERATIE PAKKET SLIM RAIN GARDEN - DS4000



REGENWATERRECUPERATIEPAKKET WONING

CODE	REF
7418	SLIM RAIN REGENWATER RECUPERATIE PAKKET WONING - DS4000

