

## DS6000 REGENWATERPUT 6000L PREMIUM

ART 6923

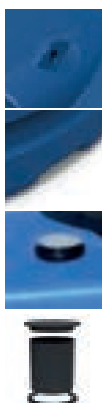
AFMETINGEN (CM)	GEWICHT (KG)	VOLUME (L)	Ø IN- EN UITGANG (MM)	Ø TOEGANG (MM)	MATERIAAL	PLAATSING
235x180x205	180	6000	Ø 125	Ø 600	PE (POLYETHYLEEN)	ONDERGRONDS

### VOORDELEN

- Cilindrische kunststof tank voor de ondergrondse opslag van regenwater.
- Duurzaam en ongevoelig voor corrosie
- Vuil krijgt geen vaste houvast door de gladde binnenwanden

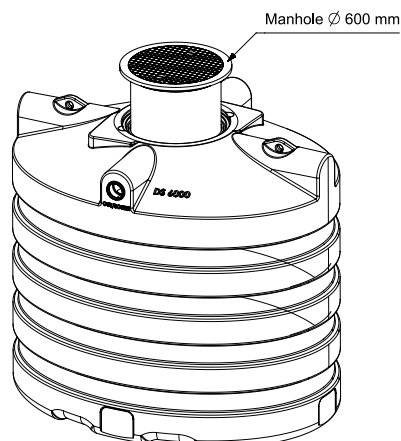
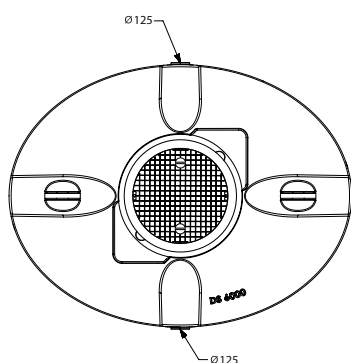
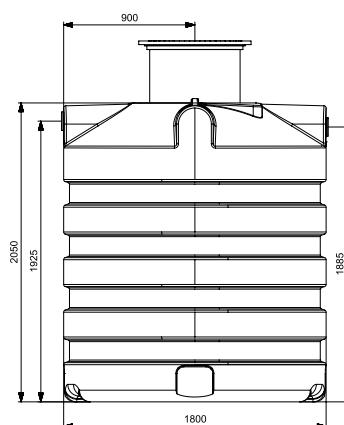
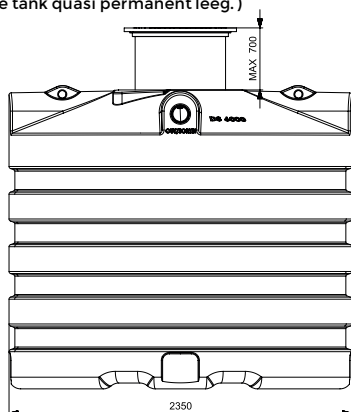
### STANDAARDUITRUSTING

- Hijsogen om de tank makkelijk te plaatsen
- Heftrucksleuven
- Extra aansluitpunt voor een aanzuigdarm van uw regenwaterrecuperatiesysteem
- Telescopische schacht tot 70 cm inclusief deksel (tot 200kg) DIN 1989 met rubberen ds dichting. Waterdichte overgang van tank naar schacht!



### GEBRUIK

- Kan zowel als regenwaterput of als septische put gebruikt worden.
- De tanks zijn niet geschikt voor gebruik als pompputbehuizing. (Een pompput is een systeem waarbij de tank continue leeg getrokken wordt om het water af te voeren naar een hoger gelegen afvoerpunt. In dergelijk geval is de tank quasi permanent leeg.)

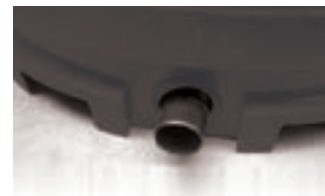


## DS6000 REGENWATERPUT 6000L PREMIUM ART 6923

### AANSLUITINGEN GELAST

- Er kan een aansluiting in PE gelast worden op de tanks om deze te koppelen.

CODE	REF
5262	AANSLUITING - KOPPELING ø110
5696	AANSLUITING - KOPPELING ø125
5697	AANSLUITING - KOPPELING ø160
5698	AANSLUITING - KOPPELING ø200



### EXTRA OPHOGING 50CM

- extra ophoging 50 cm in combinatie met de standaard schacht van 70cm om een totaal van 120 cm te bekomen.

CODE	REF
1285	REDUCTIE CONUS DS ø800/ø600 50CM



### INGEBOUWDE REGENWATERFILTER

- Er kan een regenwaterfilter ingebouwd worden in deze tanks.

CODE	REF
6818	LINEAR VORTEX ø110 IT
5384	COMPACT ø110 IT
6172	INTEGRAL ø110 IT



### DEKSEL VOOR VERKEERSBELASTING

- Er kan een deksel voor verkeersbelasting van personenwagens (tot 600 kg) meegeleverd worden.

CODE	REF
6135	DEKSEL VOOR VERKEERSBELASTING ø630 (TOT 600KG)



### GEDAZYME RAINWATER

- Biologische regenwater behandeling zuivert regenwater en stopt geuren

CODE	REF
7780	GEDAZYME RAINWATER



### REGENWATERRECUPERATIEPAKKET TUIN

CODE	REF
7082	DS REGENWATER RECUPERATIE PAKKET SLIM RAIN GARDEN - DS6000



### REGENWATERRECUPERATIEPAKKET WONING

CODE	REF
7420	SLIM RAIN REGENWATER RECUPERATIE PAKKET WONING - DS6000

