

DSB1500 REGENWATERPUT 1500L BUDGET

ART 1631

AFMETINGEN (CM)	GEWICHT (KG)	VOLUME (L)	Ø IN- EN UITGANG (MM)	Ø TOEGANG (MM)	MATERIAAL	PLAATSING
135X111X153	50	1500	Ø 110	Ø 500	PE (POLYETHYLEEN)	ONDERGRONDS

VOORDELEN

- Cilindrische kunststof tank voor de ondergrondse opslag van regenwater.
- Duurzaam en ongevoelig voor corrosie
- Vuil krijgt geen vaste houvast door de gladde binnenwanden

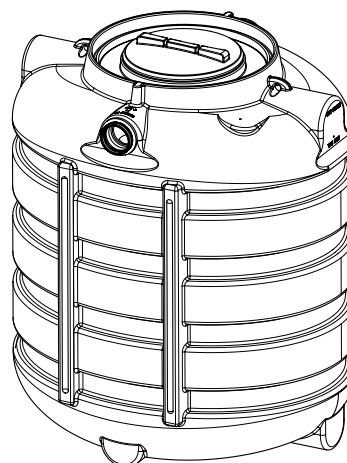
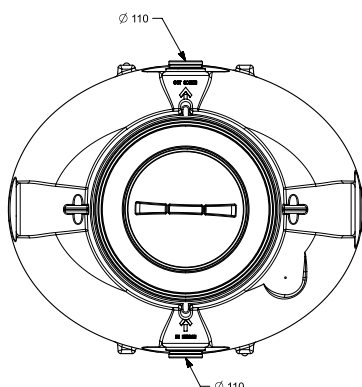
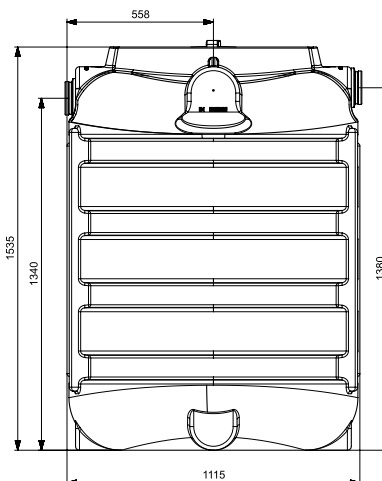
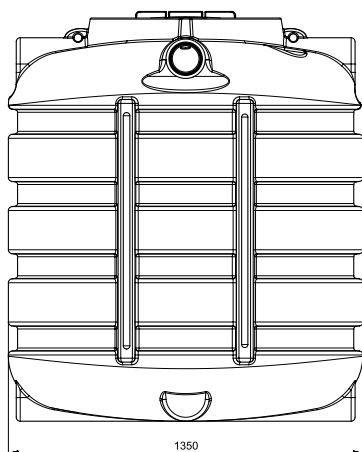
STANDAARDUITRUSTING

- Hijsogen om de tank makkelijk te plaatsen
- Heftrucksleuven
- Tijdelijk werfdeksel



GEBRUIK

- Kan zowel als regenwaterput of als septische put gebruikt worden.
- De tanks zijn niet geschikt voor gebruik als pompputbehuizing. (Een pompput is een systeem waarbij de tank continue leeg getrokken wordt om het water af te voeren naar een hoger gelegen afvoerpunt. In dergelijk geval is de tank quasi permanent leeg.)



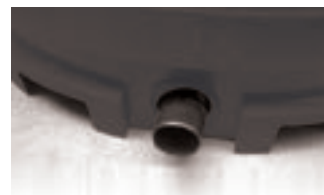
DSB1500 REGENWATERPUT 1500L BUDGET

ART 1631

AANSLUITINGEN GELAST

- Er kan een aansluiting in PE gelast worden op de tanks om deze te koppelen.

CODE	REF
5262	AANSLUITING - KOPPELING ø110
5696	AANSLUITING - KOPPELING ø125
5697	AANSLUITING - KOPPELING ø160
5698	AANSLUITING - KOPPELING ø200



VAST OPHOOGSTUK VAN 50CM

CODE	REF
1285	REDUCTIE CONUS DS ø800/ø600 50CM



WATERDICHTTE TELESCOPISCHE SCHACHT 70CM

- Telescopische schacht tot 70 cm inclusief deksel (tot 200kg) DIN 1989 met rubberen ds dichting voor een waterdichte overgang van tank naar schacht. Deze telescopische schacht wordt in onze productie geplaatst en dient dus samen met de tank besteld te worden.

CODE	REF
7229	WATERDICHTTE TELESCOPISCHE SCHACHT 70CM



GEDAZYME RAINWATER

- Biologische regenwater behandeling zuivert regenwater en stopt geuren

CODE	REF
7780	GEDAZYME RAINWATER

