

DSB2000 REGENWATERPUT 2000L BUDGET
ART 1632

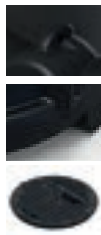
| AFMETINGEN (CM) | GEWICHT (KG) | VOLUME (L) | Ø IN- EN UITGANG (MM) | Ø TOEGANG (MM) | MATERIAAL | PLAATSING |
|-----------------|--------------|------------|-----------------------|----------------|-------------------|-------------|
| 155X131X161 | 75 | 2000 | Ø 110 | Ø 500 | PE (POLYETHYLEEN) | ONDERGRONDS |

VOORDELEN

- Cilindrische kunststof tank voor de ondergrondse opslag van regenwater.
- Duurzaam en ongevoelig voor corrosie
- Vuil krijgt geen vaste houvast door de gladde binnenwanden

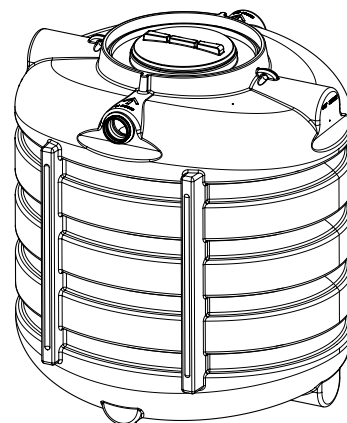
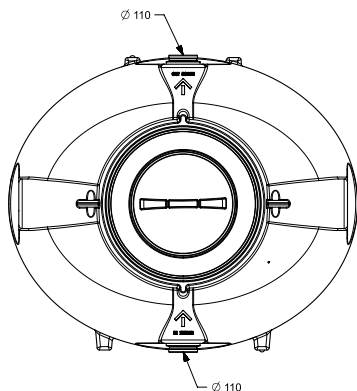
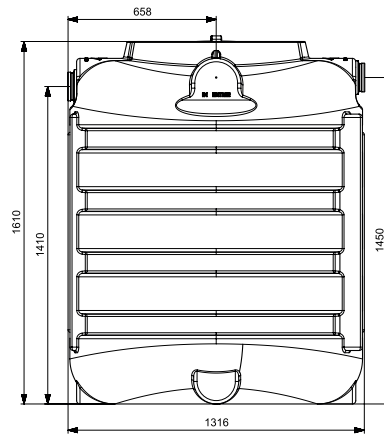
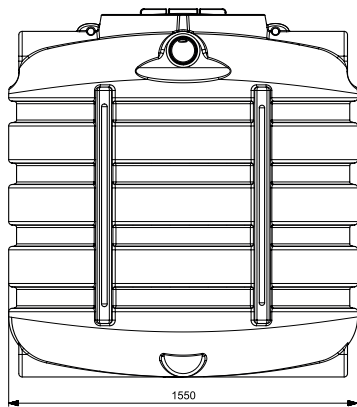
STANDAARDUITRUSTING

- Hijsogen om de tank makkelijk te plaatsen
- Heftrucksleuven
- Tijdelijk werfdeksel



GEBRUIK

- Kan zowel als regenwaterput of als septische put gebruikt worden.
- De tanks zijn niet geschikt voor gebruik als pompputbehuizing. (Een pompput is een systeem waarbij de tank continue leeg getrokken wordt om het water af te voeren naar een hoger gelegen afvoerpunt. In dergelijk geval is de tank quasi permanent leeg.)



DSB2000 REGENWATERPUT 2000L BUDGET

ART 1632

AANSLUITINGEN GELAST

- Er kan een aansluiting in PE gelast worden op de tanks om deze te koppelen.

| CODE | REF |
|------|------------------------------|
| 5262 | AANSLUITING - KOPPELING ø110 |
| 5696 | AANSLUITING - KOPPELING ø125 |
| 5697 | AANSLUITING - KOPPELING ø160 |
| 5698 | AANSLUITING - KOPPELING ø200 |



VAST OPHOOGSTUK VAN 50CM

| CODE | REF |
|------|----------------------------------|
| 1285 | REDUCTIE CONUS DS ø800/ø600 50CM |



WATERDICHTE TELESCOPISCHE SCHACHT 70CM

- Telescopische schacht tot 70 cm inclusief deksel (tot 200kg) DIN 1989 met rubberen ds dichting voor een waterdichte overgang van tank naar schacht. Deze telescopische schacht wordt in onze productie geplaatst en dient dus samen met de tank besteld te worden.

| CODE | REF |
|------|--|
| 7229 | WATERDICHTE TELESCOPISCHE SCHACHT 70CM |



GEDAZYME RAINWATER

- Biologische regenwater behandeling zuivert regenwater en stopt geuren

| CODE | REF |
|------|--------------------|
| 7780 | GEDAZYME RAINWATER |

