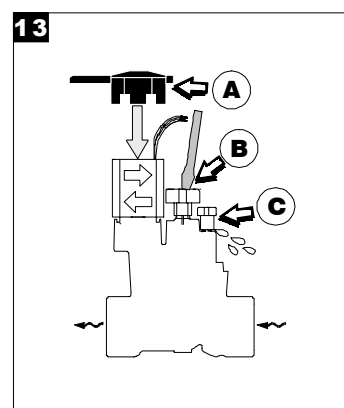
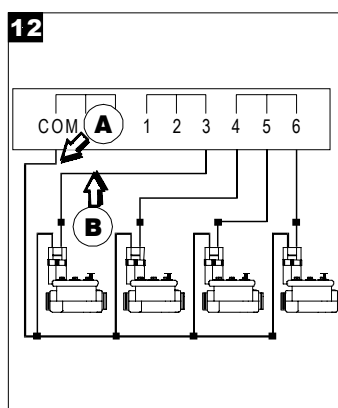
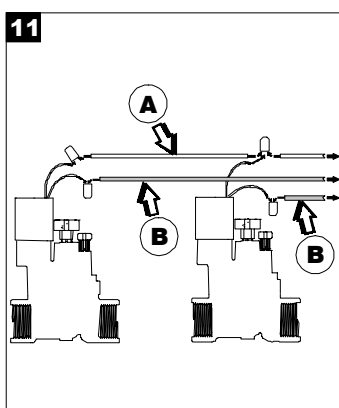
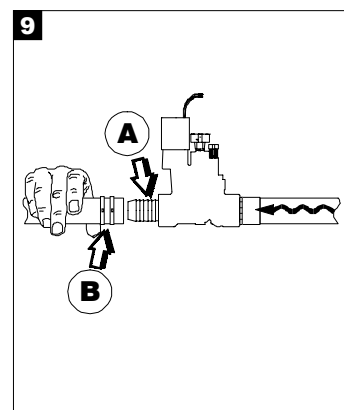
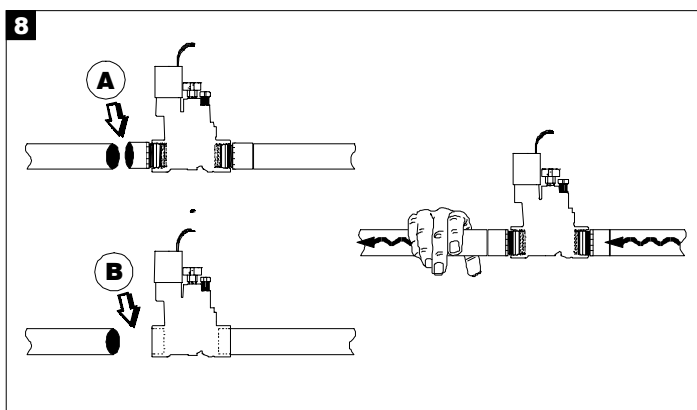
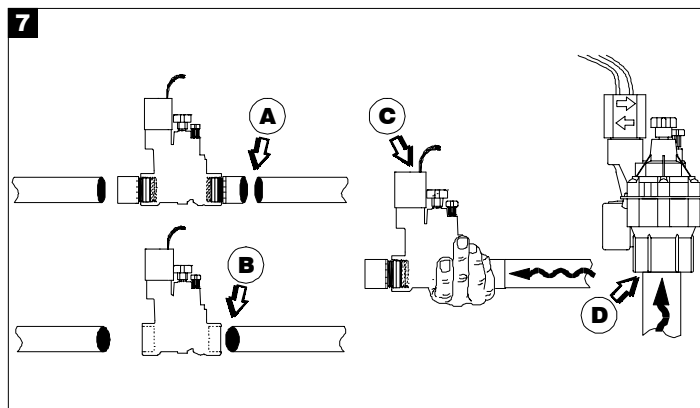
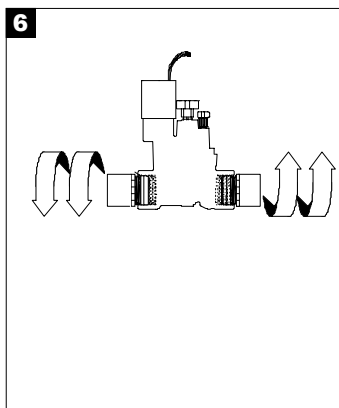
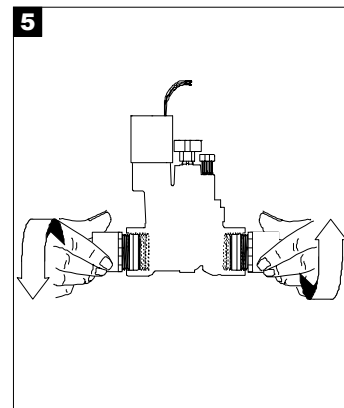
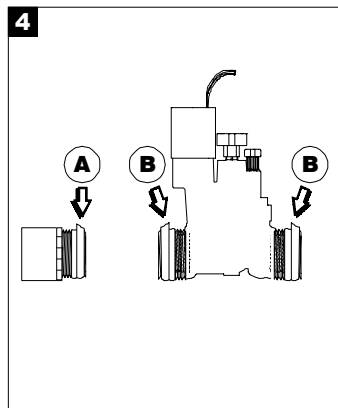
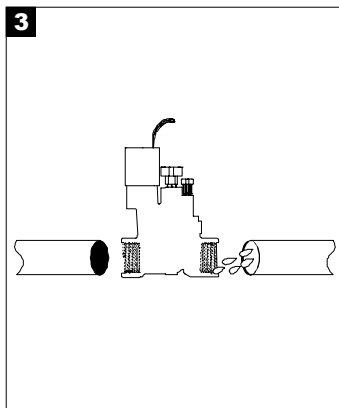




Handleiding Rain Bird magneetklep DV & DVF



Voor Installatie

1. Verzeker u ervan dat u voldoende watertoevoer, druk en debiet heeft. Verbind het leidingstelsel met de hoofdwaterbron.
2. Installeer hoofdkleppen, drukregelaars en terugslagkleppen als vereist.

Voor informatie aangaande ontwerp zie de *Rain Bird Irrigation Design Guide*. Let op locale bouwvoorschriften voor andere vereisten.

- 3 Spoel het systeem grondig door totdat het water helder uit de leiding komt.

Draai de hulpstukken aan de klep (Allen modellen met draad)

- 4 Wikkel om een waterdichte afdichting te verkrijgen 1½ tot 2 maal Teflon tape om de buitendraad op de twee draadeinden (bu.dr. x inw. Lijm) (A) of om de buitendraad van de klep (B; MM and MB modellen)

- 6 Draai de draadeinden voorzichtig nog een tot twee maal rond, voorbij handvast.

- 5 Draai de draadeinden handvast in de klep.

VOORZICHTIG: Draai de draadeinden niet te vast. De klep kan beschadigd worden of de waterpassages kunnen geblokkeerd worden.

Verbind de klep aan het leidingstelsel

- 7 Doe voorzichtig een kleine hoeveelheid lijm op de binnenkant van het draadeinde (A, draad x inw. Lijm) of klepinlaat (B, inw. lijm). Doe een kleine hoeveelheid lijm op de buitenkant van de watertoevoerbuis. Verbind de klep dan met de buis. De magneetspoel MOET zich aan de benedenstroomse kant bevinden.(C). Bij DV-A en DVF-A modellen moet de toevoerbuis aan de onderingang worden aangesloten.(D).

VOORZICHTIG: Gebruik slechts een kleine hoeveelheid lijm. Teveel lijm kan de klep van binnen beschadigen.

- 8 Lijm de buis aan het draadeinde (A) of uitgang van de klep (B, lijmverbinding), als beschreven in stap 7.

- 9 Om een MB model klep te verbinden met low-density polyethyleen slang, moet eerst de slang recht afgesneden worden en schoongemaakt. Schuif een of twee klemmen over de slang.

Indien nodig kunt u de slang voorzichtig verwarmen voor een gemakkelijker installatie. Schuif de slang volledig over de slangtule (A). Maak dan de klemmen (B) goed vast om een waterdichte afdichting te verkrijgen.

Aansluiten van de bedrading

10. Kies een draaddikte die aan de elektrische specificaties voldoet. Meerdradige kabel bestemd voor ondergrondse installatie is aanbevolen. Raadpleeg plaatselijke bouwvoorschriften voor aanvullende vereisten.

- 11 Gebruik een waterdichte verbinder om een draad van iedere klep te verbinden met de gemeenschappelijke aarde. (A). Het maakt niet uit welke draad hiervoor gebruikt wordt. Alle kleppen op dezelfde automaat kunnen dezelfde aardeleiding gebruiken.

Gebruik een waterdichte verbinder om de tweede draad van iedere klep te verbinden met een stroomdraad (B). Ledere stroomdraad moet apart naar de automaat gevoerd worden.

- 12 Verbind de gedeelde gemeenschappelijke draad (A) aan de "common" aardeklem in de automaat. Verbind een stroomdraad van iedere klep (B) met een stationsklem in de automaat.

Met de hand bedienen van de klep

- 13 Draai om de klep zonder lekkage te openen, de hendel aan de magneetspoel (A) ¼ tot ½ draai tegen de klok in. Verzeker u ervan dat u de magneetspoel weer goed vastdraait. Gebruik altijd de hendel van de magneetspoel, welke ontworpen is om de klep volledig af te sluiten en deze te weerhouden van "lekkage".

Om het debiet te reduceren (alleen DVF modellen), dient de debietcontrole hendel (B) met de klok mee gedraaid te worden. Doe dit met uw vingers of met

een schroevendraaier. Om het debiet te vermeerderen moet de hendel tegen de klok in gedraaid worden.

Draai, om de klep via de externe waterpassage te openen, de schroef (C) tweemaal rond tegen de klok in. *Gebruik de externe opening om de klep door te spoelen wanneer LI het systeem voor het eerst opstart.* Draai de schroef tegen de klok in om de klep te sluiten.

Reikwijdte van werking

	075-DV	100-DV,100-DV-MM¹, 100-DV-MB¹,100-DV-A, & 100-DV-SS	100-DVF,100-DVF-MM¹, 100 DVF-MB¹,100-DVF-A, & 100-DVF-SS
Debiet ²	0,05 - 5,0 m ³ /h or 0,01 - 1,39 l/s (0.2 - 22 GPM)	0,05 - 9,08 m ³ /h or 0,01 - 2,52 l/s (0.2 - 40 GPM)	0,05 - 9,08 m ³ /h or 0,01 - 2,52 l/s (0.2 - 40 GPM)
Druk	1 - 10 Bars (15 - 150 psi)	1 - 10 Bars (15 - 150 psi)	1 - 10 Bars (15 - 150 psi)

¹DV/DVF bu.dr x bu.dr. (MM) en bu.dr. x slangtule (MB) worden niet aanbevolen voor debieten groter dan 30 GPM (6,8 m³/h or 1,9 l/s).

²Voor debieten onder 3 GPM (0,75 m³/h or 0,21 l/s), of Landscape Drip toepassingen, installeer een RBY-100-200MX filter bovenstrooms.

Opsporen van problemen

Symptoom	Oplossing
Klep sluit niet volledig af. Spreiers "lekkende."	Draai de magneetspoel volledig vast. Gebruik de solenoid hendel, welke speciaal ontworpen is om de klep volledig af te sluiten en haar te weerhouden van "lekkende." Draai ook de schroef om de klep extern te openen en de dekselschroeven goed vast. Gebruik de externe openingsschroef om de klep door te spoelen. Als het probleem niet minder wordt sluit dan de watertoevoer af. Schroef de dekselschroeven los en verwijder de deksel. Verwijder het membraan en maak dit in helder water schoon. Breng het membraan en de deksel weer terug op hun plaats. Indien nodig vervang dan het membraan met kit nummer 210746-03.
Klep gaat niet open.	Verzekert u ervan dat watertoevoer, stroomtoevoer naar de automaat en debietregeling geopend zijn. Sluit de watertoevoer af. Schroef de dekselschroeven los en verwijder de deksel. Inspecteer het huis van de klep voor vuil. Als het filter van het membraan mist, vervang dan het membraan met kit nummer 210746-03. Sluit de watertoevoer af. Verwijder de magneetspoel en vervang deze met een spoel waarvan u zeker bent dat deze werkt.
Klep klapt aan/uit (water hamer).	Kijk de waterdruk van het systeem na. Als de druk groter is dan 80 psi (5,5 Bars), installeer dan een drukregelaar in de leiding voor de klep om de druk te verminderen.

LET OP: Bij het winterklaar maken moet het systeem gedraineerd worden om de DV kleppen tegen bevriezing te beschermen. Niet goed waterdicht maken van de leidingen kan de kleppen beschadigen. Zorg ervoor dat u aan alle plaatselijke voorschriften voldoet.