



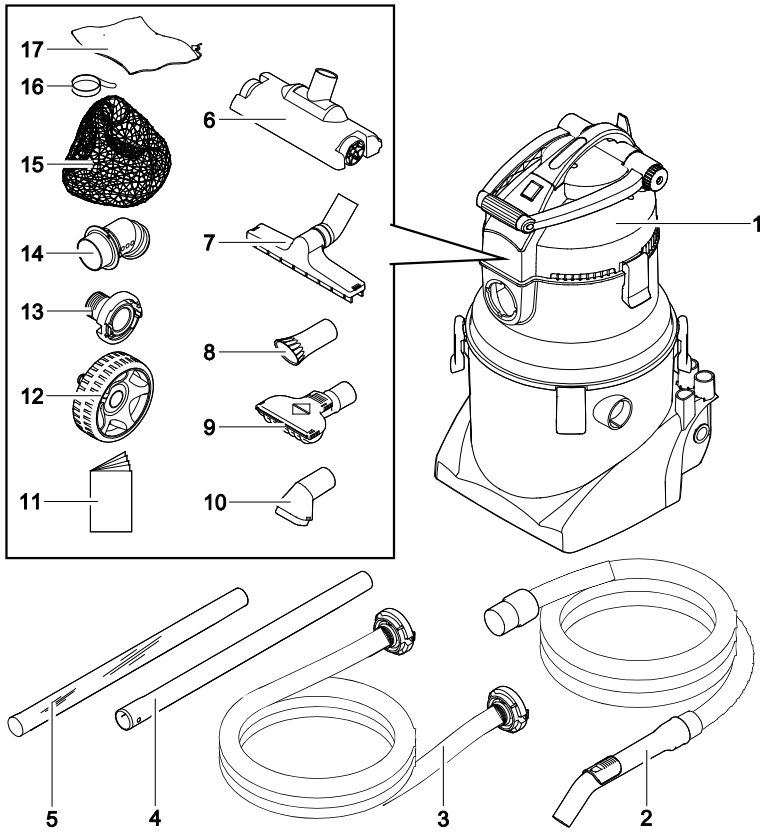
PondoVac 5

DE	Gebrauchsanleitung
EN	Operating instructions
FR	Notice d'emploi
NL	Gebruiksaanwijzing
ES	Instrucciones de uso
PT	Instruções de uso
IT	Istruzioni d'uso
DA	Brugsanvisning
NO	Bruksanvisning
SV	Bruksanvisning
FI	Käyttöohje
HU	Használati útmutató
PL	Instrukcja użytkowania
CS	Návod k použití
SK	Návod na použitie
SL	Navodila za uporabo
HR	Uputa o upotrebi
RO	Instrucțiuni de folosință
BG	Упътване за употреба
UK	Посібник з експлуатації
RU	Руководство по эксплуатации
CN	使用说明书



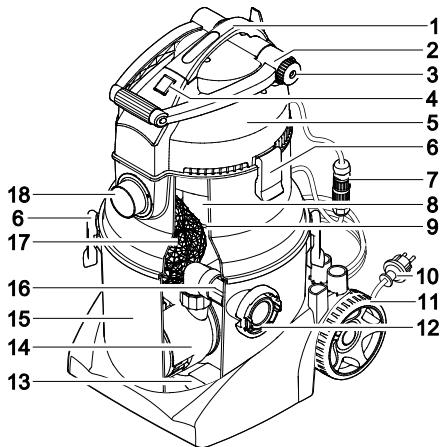


A



PVC0018

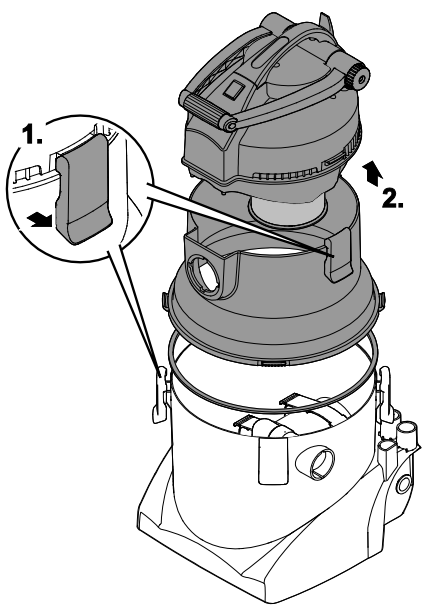
B



PVC0019

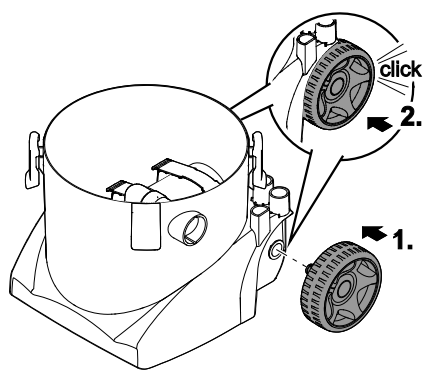


C



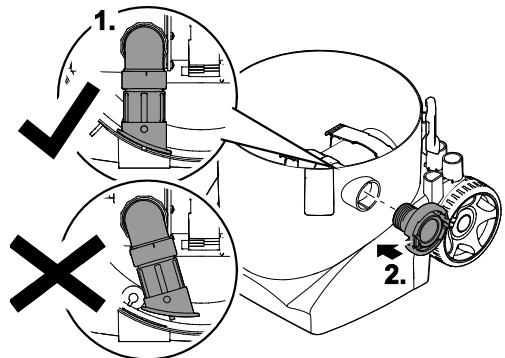
PVC0021

D

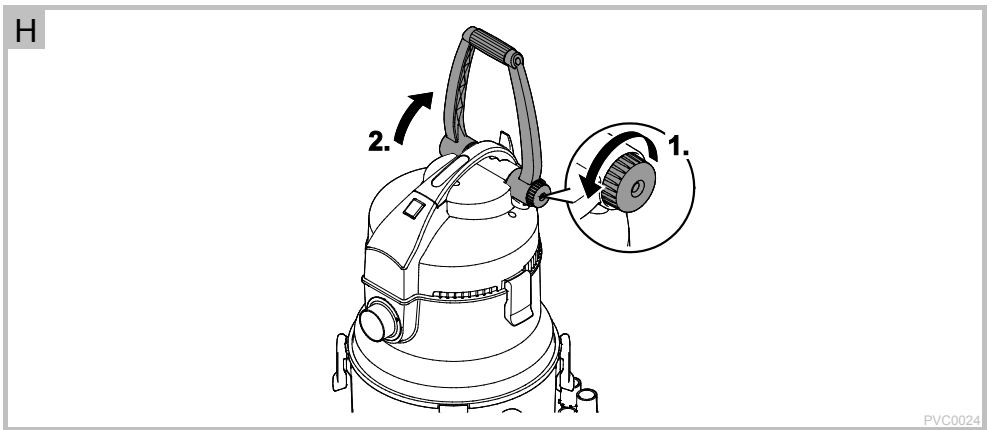
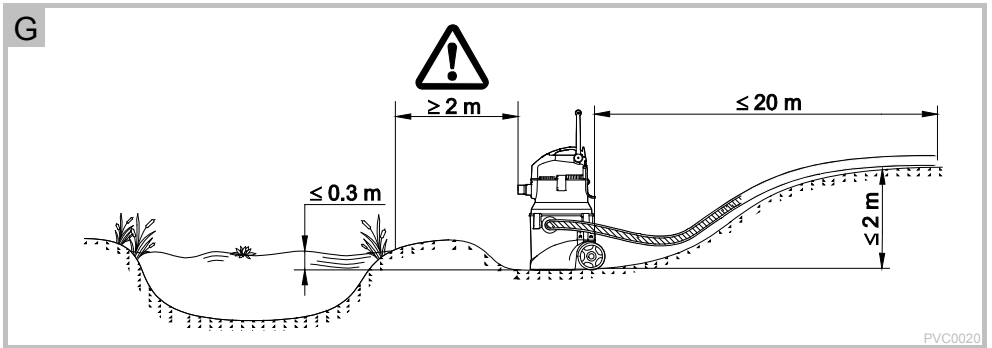
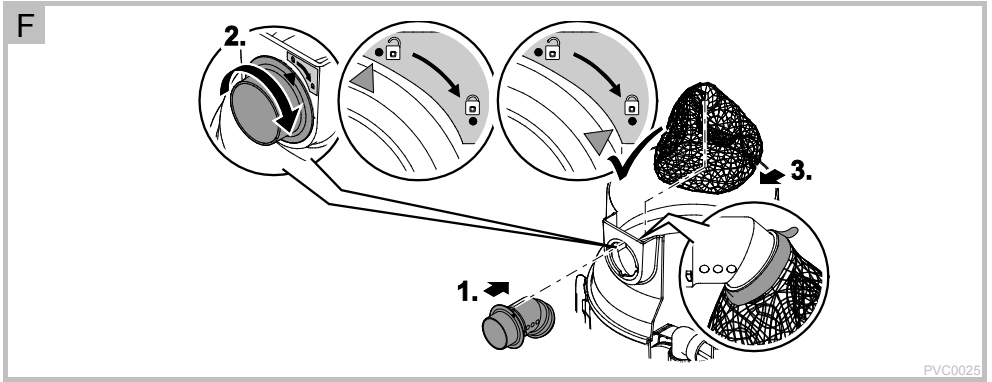


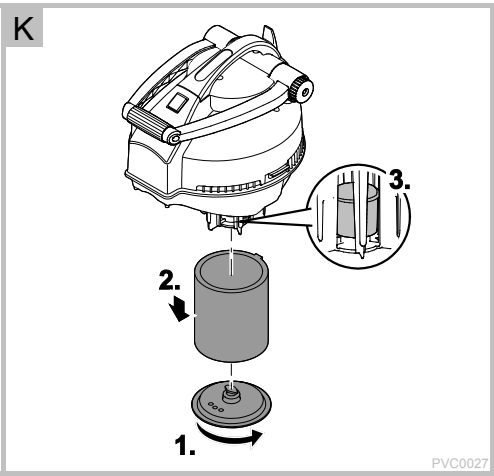
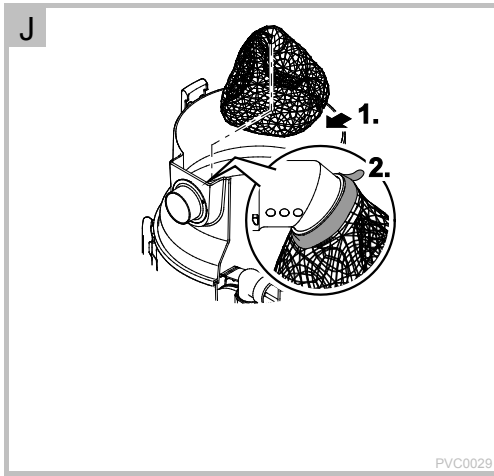
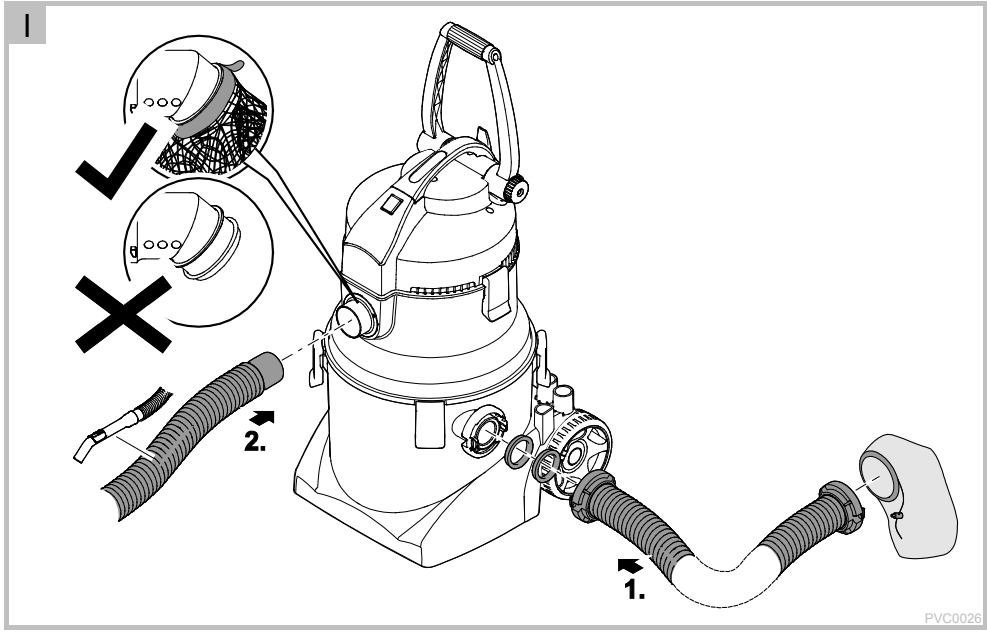
PVC0022

E



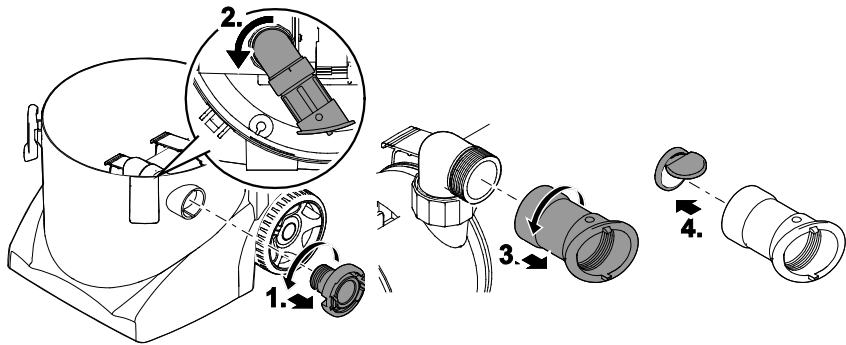
PVC0023





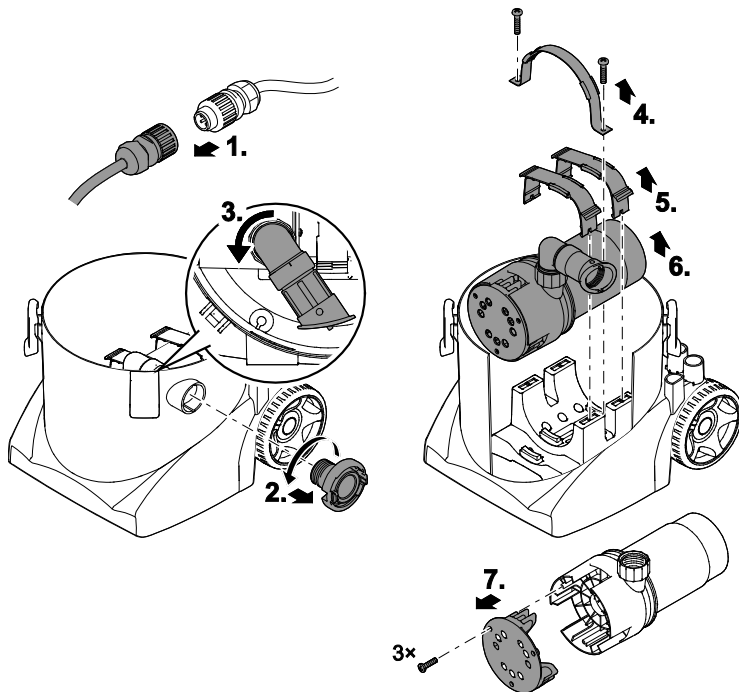


L



PVC0028

M



PVC0030

Vertaling van de oorspronkelijke gebruiksaanwijzing

Instructies betreft deze gebruiksaanwijzing


Welkom bij OASE Living Water. Met de aanschaf van het product **PondoVac 5** heeft u een goede keuze gemaakt. Voordat u het apparaat in gebruik neemt dient u de gebruiksaanwijzing zorgvuldig door te lezen en zich met het apparaat vertrouwd te maken. Alle werkzaamheden aan en met dit apparaat mogen uitsluitend verricht worden als ze conform de onderhouds handleiding zijn.


Houdt u zich voor een juist en veilig gebruik stipt aan de veiligheidsvoorschriften.


Bewaar deze gebruiksaanwijzing zorgvuldig. Geef de gebruiksaanwijzing aan de nieuwe eigenaar wanneer het apparaat van eigenaar verwisselt.

Symbolen in deze handleiding

De in deze gebruiksaanwijzing gebruikte symbolen hebben de volgende betekenis:

 **Gevaar voor persoonlijke schade door gevaarlijke elektrische spanning**
Het symbool wijst op een onmiddellijk dreigend gevaar, dat de dood of zware verwondingen tot gevolg kan hebben als geen passende maatregelen worden getroffen.

 **Gevaar voor persoonlijke schade door een algemene gevaarbron**
Het symbool wijst op een onmiddellijk dreigend gevaar, dat de dood of zware verwondingen tot gevolg kan hebben als geen passende maatregelen worden getroffen.

 Belangrijke aanwijzing voor een storingsvrije werking.

A Verwijst naar een afbeelding, bijvoorbeeld afbeelding A.

→ Verwijst naar een ander hoofdstuk.

Leveringsomvang

De bij de omvang van de levering behorende onderdelen liggen in het reservoir en moeten eerst worden verwijderd!

<input type="checkbox"/> A	Aantal	Omschrijving
1	1	Multifunctionele zuiger (Pondovac 5)
2	1	Zuigslang met handgreep:
3	1	Afvoerslang
4	1	Verlengbuis
5	1	Verlengbuis doorzichtig
6	1	Vlaksputmond • Voor het reinigen van grote gladde vlakken
7	1	Natzuigspuitmond • Voor het opzuigen van vuil- of restwater bij gebruik als natte zuiger
8	1	Wiersputmond • Voor het scheiden en verwijderen van strengen wier
9	1	Universele spuitmond • Voor het opzuigen van vijverslib zonder de kiezelsteentjes van de vijver mee te zuigen
10	1	Borstelspuitmond: • Voor het reinigen van hardnekkig vuil
11	1	Gebruiksaanwijzing
12	2	Wiel
13	1	Permanente koppeling C-Storz
14	1	Inlaatverdeler
15	1	Vuilopvangzak
16	1	Klittenband voor vuilopvangzak
17	1	Fijnfilterzak

Productbeschrijving

PondoVac 5 is een multifunctionele zuiger voor het reinigen van de tuinvijver, het zwembad en de zwembijver. Het apparaat is ook geschikt als natte zuiger in het huishouden.

Opbouw van apparaat

<input type="checkbox"/> B	Omschrijving
1	Draaggreep
2	Transportbeugel
3	Borgschroef voor het vastzetten van de transportbeugel
4	Netschakelaar <ul style="list-style-type: none"> • Apparaat inschakelen en uitschakelen
5	Zuigkop
6	Sluitklem (6 x)
7	Ompoolbeveiligde stekker voor aansluiten van de pomp.
8	Filterschuim <ul style="list-style-type: none"> • Beschermt de elektronica in de zuigkop tegen binnendringende vuildeeltjes
9	Korf van de filterhouder <ul style="list-style-type: none"> • De ingebouwde drijver beschermt de elektronische schakelingen tegen binnendringend water als het maximale waterpeil wordt overschreden
10	Netkabel met netstekker
11	Wiel (2 x)
12	Uitgang (persaansluiting) met C-Storz-slangkoppeling
13	Pompvoet
14	Leegpomp
15	Kast
16	Adapter met terugslagklep <ul style="list-style-type: none"> • De terugslagklep voorkomt het teruglopen van het water via de afvoerslang.
17	Vuilopvangzak
18	Inloop (aanzuigbuis)

Functiebeschrijving

Het apparaat zuigt via de zuigslang slib op uit water, dat wordt verzameld in een reservoir. Met de schuif in de handgreep van de zuigslang kan het zuigvermogen worden geregeld.

De vuilopvangzak in het reservoir van het apparaat vangt grote vuildeeltjes op en voorkomt daardoor verstoppingen of blokkeren van de leegpomp. Bij onvoldoende zuigvermogen moet de vuilopvangzak worden gereinigd.

De leegpomp pompt het vuile water via de afvoerslang uit het reservoir.

De vlotter in de korf van de filterhouder beschermt de zuigkop tegen binnendringend water. Voor een optimale werking met het filterschuim regelmatig worden gereinigd. De vlotter moet zich vrij kunnen bewegen.

Beschermende functie van de vlotter:

- Bij een ontoelaatbaar stijgend vuilwaterpeil in het reservoir sluit de vlotter de aanzuigopening in de zuigkop en schakelt de zuigkop uit.
 - Wanneer de vlotter de aanzuigopening binnen 15 s weer vrij geeft, dan schakelt de zuigkop automatisch in. Anders schakelt het apparaat volledig uit en klinkt een waarschuwingssignaal.
 - Wanneer de vlotter de aanzuigopening binnen 60 s driemaal sluit, dan schakelt het apparaat volledig uit en klinkt een waarschuwingssignaal.
 - Pas na oplossen van de storing mag het apparaat door uit- en weer inschakelen opnieuw in bedrijf worden genomen.

Beoogd gebruik

PondoVac 5, verder "apparaat" genoemd, mag alleen als volgt worden gebruikt:

- Voor het wegzuigen van vijverslib.
- Om tuinvijvers, zwembijvers en zwembaden schoon te maken.
- Alleen met een vuilopvangzak gebruiken.
- Gebruik onder naleving van de technische gegevens.
- Niet gebruiken voor commerciële of industriële doeleinden.

De volgende inperkingen gelden voor het apparaat:

- Nooit gebruiken zonder doorstromend water.
- Het wateraandeel van de vervuiling moet minimaal 20% zijn.
- Uitsluitend te gebruiken bij een watertemperatuur van minimaal +4 °C en maximaal +35 °C.
- Transporteer nimmer andere vloeistoffen dan water.
- Niet toepassen als drooglopende zuigpomp.
- Niet gebruiken in combinatie met chemicaliën, levensmiddelen, licht brandbare of explosieve stoffen.
- Niet in gevulde toestand transporteren.

Veiligheidsinstructies

Dit apparaat kan worden gebruikt door kinderen vanaf 8 jaar en daarnaast door personen met verminderde fysieke, sensorische of mentale vermogens of een gebrek aan ervaring en kennis, mits zij onder toezicht staan of geïnstrueerd werden over het veilige gebruik van het apparaat en de gevaren begrijpen, die hiermee samenhangen.

Kinderen mogen niet met het apparaat spelen.

Reiniging en onderhoud door de gebruiker mogen niet worden uitgevoerd door kinderen, die niet onder toezicht staan.

Gevaren als gevolg van de combinatie van water en elektriciteit

- De combinatie van water en elektriciteit kan - in geval van een niet volgens de voorschriften gemaakte aansluiting of door onoordeelkundig gebruik - leiden tot elektrische schokken die ernstig letsel of de dood veroorzaken.
- Schakel eerst alle watervoerende apparaten spanningvrij alvorens u in het water grijpt.

Elektrische aansluiting

- De aansluiting van het apparaat is slechts toegestaan als de elektrische gegevens van het apparaat en de voeding overeenkomen. De apparatuurgegevens bevinden zich op het typeplaatje op het apparaat, op de verpakking, of in deze handleiding.
- Het apparaat moet beveiligd zijn via een aardlekschakelaar met een vastgestelde lekstroom van maximaal 30 mA.
- Verlengkabels en stroomverdelers (bijv. stekkerdelen) moeten voor het gebruik buitenshuis geschikt zijn (spatwaterbestendig).
- Gebruik het apparaat uitsluitend op een volgens de voorschriften geïnstalleerde contactdoos.
- Neem voor uw eigen veiligheid in geval van vragen of problemen contact op met een elektricien.

Veilig gebruik

- Gebruik het apparaat niet in de regen en laat het ook niet in de regen staan.
- De veiligheidsafstand tussen het apparaat en het water moet minstens 2 m bedragen.
- Gebruik het apparaat uitsluitend, als er zich geen personen in het water bevinden.
- Gebruik het apparaat niet als er sprake is van defecte elektrische kabels of een defecte behuizing.
- Het apparaat niet dragen, of aan de elektrische kabel trekken.
- Zorg, bij het aanleggen van de kabels, voor bescherming tegen beschadigingen en let er op dat niemand erover kan struikelen.
- Maak de behuizing van het apparaat of onderdelen ervan alleen open als daar in de gebruiksaanwijzing uitdrukkelijk om gevraagd wordt.
- Voer alleen werkzaamheden aan het apparaat uit, die in deze gebruiksaanwijzing zijn beschreven. Neem contact op met een erkende serviceafdeling of bij twijfel met de fabrikant, in het geval dat problemen niet kunnen worden verholpen.
- Gebruik alleen originele reserveonderdelen en accessoires voor het apparaat.
- Breng nooit technische veranderingen aan het apparaat aan.

Reservoir openen/sluiten



Let op! Gevaarlijke elektrische spanning!

Mogelijke gevolgen: Dodelijk of ernstig letsel.

Veiligheidsmaatregelen: Maak het apparaat los van de netvoeding voor aanvang van de werkzaamheden.

Zo gaat u te werk:

C

1. Sluitklemmen losmaken.
 - Onder de klem grijpen, klem naar boven trekken.
2. De zuigkop respectievelijk adapterring optillen.
 - Zuigkop en adapterring kunnen afzonderlijk van elkaar worden weggenomen.
 - De stekker voor de leegpomp moet niet worden losgemaakt.
3. Monteer de onderdelen in omgekeerde volgorde en met sluitklemmen vastzetten.
 - De onderdelen moeten ten opzichte van elkaar zijn uitgelijnd.
 - De afdichting op de adapterring moet correct zijn geplaatst, zodat deze bij de montage niet beschadigd raakt.

Assemblage van het apparaat

Wielen monteren

Zo gaat u te werk:

D

1. Wiel in de bus steken.
2. Krachtig op het wiel drukken tot deze vastklikt.

Uitgang monteren

Voorwaarde: Reservoir is geopend.

Zo gaat u te werk:

E

1. Controleer of de adapter met terugslagklep goed vastzit.
 - Adapter moet in de reservoirwand zijn vastgeklikt.
2. De C-Storz-koppeling op de uitgang schroeven en handvast aandraaien.

Inlaat monteren

Voorwaarde: Reservoir is geopend.

Zo gaat u te werk:

F

1. Plaats de inlaatverdeler in de opening.
 - De pennen op de inlaatverdeler moeten door uitsparingen in de opening worden geleid.
2. Inlaatverdeler vastdraaien (bajonetsluiting).
 - De uitlaatopening van de inlaatverdeler in de container moet schuin naar onderen toe zijn uitgelijnd.
3. Vuilopvangzak op inlaatverdeler in reservoir aanbrengen.
 - Het rubberen koord van de vuilopvangzak moet in de gleuf van de inlaatverdeler zitten.
 - De vuilopvangzak moet met het klittenband worden vastgezet.

Plaatsen en aansluiten

G



Let op! Gevaarlijke elektrische spanning.

Mogelijke gevolgen: Ernstig of dodelijk letsel bij het gebruik van elektrische apparaten of installaties in of bij water.

Veiligheidsmaatregelen:

- Plaats het apparaat op een afstand van minstens 2 m van het water.
- Kies een horizontale, stevige ondergrond om kantelen te voorkomen.



Let op!

Het apparaat kan tot 0,3 m onder het wateroppervlak worden opgesteld en gebruikt.

Mogelijke gevolgen:

- Bij uitgeschakeld apparaat stroomt het water vanzelf door het reservoir, wanneer de zuigslang in de vijver/het bassin achterblijft. De vijver / het bassin wordt geledigd.

Oplossing:

- Bij uitgeschakeld apparaat altijd de zuigslang uit de vijver/het bassin nemen.

Transportbeugel instellen

Zo gaat u te werk:

H

1. Borgschroef losmaken.
2. Transportbeugel in de gewenste stand zetten.
3. Borgmoer handvast aandraaien.

Slangen en mondstukken aansluiten.

Zo gaat u te werk:

I

1. Afvoerslang op de uitgang steken en rechtsom draaien (bajonetsluiting).
 - Wanneer uitsluitend grove vuildeeltjes > 1 mm (bijvoorbeeld bladeren of haren) worden aangezogen, kunt u het afvoerwater via de fijnfilterzak weer terug naar de vijver/het bassin leiden.
 - Slibhoudend water altijd afvoeren.
2. Zuigslang op de uitgang steken.
3. Verlengingsbuis en gewenste mondstuk op de handgreep van de zuigslang steken.
 - Universeel mondstuk: Voor het opzuigen van vijverslib zonder de kiezelsteentjes van de vijver mee te zuigen.
 - Wierspuitmond: Voor het scheiden en verwijderen van strengen wier.
 - Borstelspuitmond: Voor het reinigen van hardnekkig vuil.
 - Vlakspuitmond: Voor het reinigen van grote gladde vlakken.
 - Natzuigspuitmond: Voor het opzuigen van vuil- of restwater bij gebruik als natte zuiger.



Let op!

- Hoe meer buizen u gebruikt, des te hoger is de wrijvingsweerstand in de buizen. Daardoor wordt het zuigvermogen verminderd.
- Plaats het apparaat zo min mogelijk boven het waterniveau, om het zuigvermogen niet nadelig te beïnvloeden.

Basis condities, waaraan moet worden voldaan:

- Voer het vuile water af naar het riool of breng het vuile water zover van de vijver weg dat het vuile water niet in de vijver kan terugstromen.
- Wikkel de netspanning-kabel en de verlengkabel volledig af.
 - Maak geen bundel van de kabel.

Werking

- Apparaat inschakelen via de netschakelaar.
- Met de schuif in de handgreep van de zuigslang het gewenste zuigvermogen instellen.
 - Zuigvermogen verhogen: Schuif naar voren schuiven.
 - Zuigvermogen verminderen: Schuif naar achteren schuiven.
- Maak het apparaat na elk gebruik schoon.
 - Advies: Voor het reinigen schoon water aanzuigen. Vuildeeltjes komen los en worden afgevoerd.



Let op!

Apparaat en afdichtingen worden overmatig belast, wanneer het apparaat met vol reservoir wordt gebruikt.

- Reservoir legen, voordat het apparaat wordt gebruikt.

Storingen verhelpen

Storing	Oorzaak	Oplossing
Het apparaat schakelt niet in	Geen netspanning	Schakel de netspanning in
	Pomphuis, afvoerslang of terugslagklep verstopt	Vuil verwijderen
	Pomp defect	Pomp vervangen
	Stekker van de pompkabel geopend	Stekker aansluiten
	Vocht in de stekkerverbinding van de pompkabel	Stekkerverbinding openen en in de lucht laten drogen
	Afvoerslang ligt te hoog	Afvoerslang lager installeren (maximaal 2 m boven het bevestigingsoppervlak van het apparaat)
Apparaat kan niet worden ingeschakeld, een waarschuwingssignaal klinkt.	Te hoog waterniveau in het reservoir. <ul style="list-style-type: none"> • De vlotter in de zuigkop heeft de aanzuigopening langer dan 15 s gesloten. • De vlotter in de zuigkop heeft de aanzuigopening binnen 60 s driemaal gesloten. 	Reservoir reinigen. <ul style="list-style-type: none"> • De vlotter moet zich vrij kunnen bewegen. Storing resetten: Apparaat uitschakelen en weer inschakelen
Er komt stoom uit het apparaat	Bij koud weer vormt zich in het apparaat condenswater, dat in de vorm van waterdamp vrijkomt	Normaal voorval. Geen remedie nodig
Het apparaat zuigt niet of verliest aan vermogen	Er is geen netspanning	Voedingsspanning controleren
	Hoogteverschil tussen het waterniveau en het apparaat is te groot	Apparaat zo mogelijk iets onder het waterniveau opstellen
	Vuilopvangzak is geblokkeerd	Vuilopvangzak leegmaken
	Vuil verstopt filterschuim, zuigbuis of zuigslang	Vuil verwijderen
	Terugslagklep klemt of is vervuild	Reinigen
Gering zuigvermogen	Schuif op zuiggreep geopend	Schuif op zuiggreep sluiten
	Verhoogde buiswrijvingsweerstand	Zuigleiding zo kort en vlak mogelijk houden
	Zuigdiepte te groot. Vanaf 2 m zuigdiepte neemt het zuigvermogen ontwerpfafhankelijk af	Zuigdiepte verminderen
Het reservoir loopt niet leeg, de zuigkop schakelt telkens weer uit	<ul style="list-style-type: none"> • Afvoerslang geknikt • Afvoerslang ligt te hoog (maximaal 2 m boven het apparaat) • Afvoerslang is te lang (maximaal 20 m) 	Afvoerslang correct installeren.
	Vuil verstopt afvoerslang of terugslagklep	<ul style="list-style-type: none"> • Vuil uit afvoerslang verwijderen • Schoonmaken van de terugslagklep
	Leegpomp is geblokkeerd	<ul style="list-style-type: none"> • Maak de leegpomp schoon • Schoonmaken van de terugslagklep

Reiniging en onderhoud



Let op! Gevaarlijke elektrische spanning!

Mogelijke gevolgen: Dodelijk of ernstig letsel.

Veiligheidsmaatregelen: Maak het apparaat los van de netvoeding voor aanvang van de werkzaamheden.

Reservoir reinigen

Voorwaarde: Reservoir is geopend.

- Reinig de vuilopvangzak onder stromend water.

Maak de volgende onderdelen schoon met schoon water en met een zachte borstel:

- Inlaatverdeler
- Leegpomp
- Permanente koppeling C-Storz
 - Afdichtingen, ook die van de C-slangen regelmatig reinigen. Vervuilde afdichtingen zijn onderhevig aan een verhoogde slijtage en veroorzaken lekkende verbindingen.
- Het inwendige van het reservoir
 - Advies: Zuigkop naast het apparaat opstellen (steekverbinding niet openen), reservoir neerleggen en met stromend water uitspoelen.

Vuilopvangzak reinigen

Voorwaarde: Reservoir is geopend.

Zo gaat u te werk:

J

1. Klittenband van de vuilopvangzak losmaken.
2. Rubberen koord van de vuilopvangzak van de inlaatverdeler aftrekken.
3. Vuilopvangzak wegnemen en leeg maken.
 - De ritssluiting openen, om de vuilopvangzak gemakkelijk te kunnen leegmaken.
 - Ritssluiting na het leegmaken weer sluiten.
4. Vuilopvangzak in omgekeerde volgorde weer in elkaar zetten.
 - De vuilopvangzak moet met het klittenband worden vastgezet.

Filterschuim schoonmaken

Voorwaarde: Reservoir is geopend.

Zo gaat u te werk:

K

1. Filterafdekking losmaken (bajonetsluiting).
2. Filterschuim wegtrekken en met schoon water een zachte borstel schoonmaken.
3. Werking van de vlotter controleren en eventueel reinigen.
 - De vlotter moet zich vrij kunnen bewegen.
4. Assembleer de onderdelen in omgekeerde volgorde.

Schoonmaken van de terugslagklep

Voorwaarde: Reservoir is geopend.

Zo gaat u te werk:

L

1. Permanente koppeling C-Storz afschroeven
2. Adapter naar zijkant wegdraaien.
3. Adapter afschroeven.
4. Terugslagklep uitnemen.
5. Alle onderdelen schoonmaken met schoon water en met een zachte borstel:
6. Zet de onderdelen in omgekeerde volgorde weer in elkaar.
 - Belangrijk: De terugslagklep moet zodanig worden geplaatst, dat de klep in de richting van de uitgang opent.

Pomp demonteren/reinigen

Voorwaarde: Reservoir is geopend.

Zo gaat u te werk:

M

1. Steekverbinding opschroeven en uit elkaar trekken.
 - Geopende steekverbinding beschermen binnendringend vocht.
2. Permanente koppeling C-Storz afschroeven
3. Adapter naar zijkant wegdraaien.
4. Transportborging verwijderen.
5. Beugel met de strip voorzichtig open buigen, om de vergrendeling los te maken.
6. Leegpomp uitnemen en reinigen of bij defect vervangen.
7. Maak de leegpomp schoon:
 - Schroeven op het pomphuis uitdraaien en het beschermrooster afnemen.
 - Beschermrooster en pomphuis van binnen en buiten met schoon water en een borstel reinigen.
 - Loopeenheid van vervuilingen ontdoen. Om alle vervuilde plaatse te bereiken, de loopeenheid met de hand draaien.
8. Zet de onderdelen in omgekeerde volgorde weer in elkaar.
 - De transportborging moet alleen worden gemonteerd, wanneer het apparaat wordt verzonden of liggend wordt getransporteerd.

Slijtagedelen

De volgende componenten zijn slijtageonderdelen en vallen niet onder de garantie:

- Filterschuim
- Vuilopvangzak
- Afdichtingen
- Wielen
- Terugslagklep
- Rotor

Opslag en overwintering

- Maak het apparaat zo goed mogelijk leeg, reinig het grondig en controleer of het beschadigd is.
- Maak alle slangen, buizen en aansluitingen zo goed mogelijk leeg.
- Sla het apparaat droog en vorstvrij op.

Afvoer van het afgedankte apparaat



Opmerking

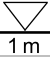


Dit apparaat niet met het huishoudelijk afval afvoeren!

- Apparaat door afknippen van de netvoedingskabel onbruikbaar maken en via het daarvoor bedoelde innamesysteem afvoeren.

Technische gegevens

Nominale spanning		V~	230
Netfrequentie		Hz	50
Maximaal energiegebruik		W	2600
Lengte netspanningskabel		m	7,50
Toelaatbare watertemperatuur		°C	+4 ... +35
Massa		kg	27
Afmetingen	l × b × h	mm	435 × 395 × 670
Leegpomp	Maximale transportcapaciteit	l/min	233
	Maximale opvoerhoogte	m	11
Zuigkop	Maximale transportcapaciteit	l/min	133
	Maximale opvoerhoogte (onderdempeldiepte van de zuigslang)	m	2,50
Uitgang	Aansluiting		C-Storz 2"
	Maximale lengte afvoerslang	m	20

Symbolen op het apparaat

IP 68 	Leegpomp: Stofdicht. Waterdicht tot op een diepte van 1 meter.
IP X4	Zuiger: Bescherming tegen het binnendringen van spatwater.
	Niet verwijderen samen met het normale huishoudelijke afval.
	Let op! Lees de gebruikershandleiding.