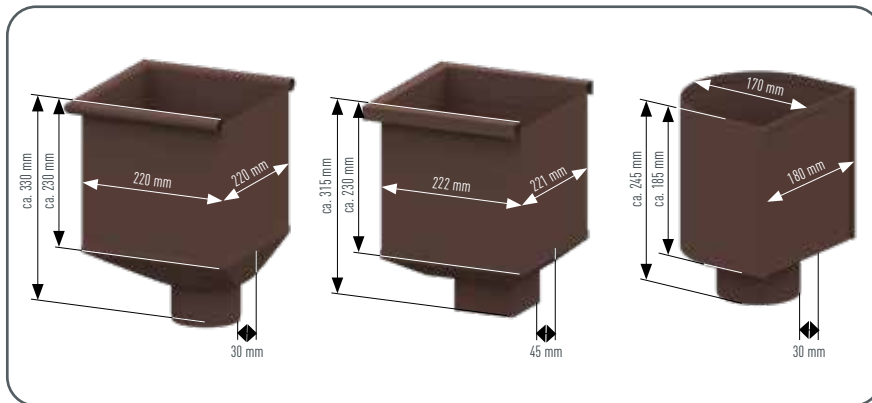


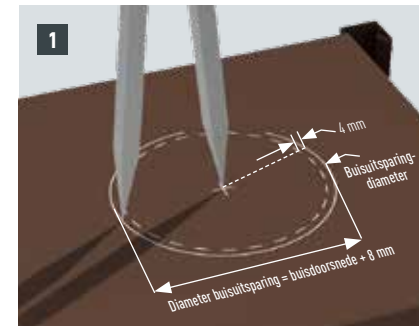
6 VERGAARBAK

Vergaarbakken dienen met geschikte bevestigingsmiddelen aan de gevel te worden gemonteerd. De bevestigingsmiddelen moeten aan de betreffende ondergrond worden aangepast.

Dankzij het aanbrengen van de afdichting wordt voorkomen dat er water aan de achterzijde van de vergaarbak kan ontsnappen.



Afbeelding 10 · Afmetingen PREFA-vergaarbak



- Buisdoorsnede inclusief speling voor de afdichting aan de achterzijde van de vergaarbak markeren en uitsnijden (afbeelding 1).

Speling voor de afdichting:

- In de doorsnede: 8 mm
- In de straal: 4 mm
- Duw de meegeleverde afdichting op de snijrand, beginnend aan de bovenzijde van de vergaarbak. De voeg moet aan de bovenzijde zitten. Kort vervolgens de afdichting tot de juiste lengte in (afbeelding 2).

OPMERKING

Maximale diameter: 120 mm

- Compleet gemonteerde afdichting met aangesloten buis (afbeelding 3).